

**Plug in
 SpeeDelight, placa superior de teflón
 ranurada regulable manualmente,
 microondas, infrarrojos, 400V**

ARTÍCULO # _____

MODELO # _____

NOMBRE # _____

SIS # _____

AIA # _____


603886 (HSG2RPRSE3)

SpeeDelight, Panini Grill con microondas, infrarrojos y placa superior ranurada regulable manualmente, trifásico

Descripción

Artículo No.

SpeeDelight, Panini Grill con microondas, infrarrojos y placa superior ranurada regulable manualmente, trifásico

- Combina 3 tecnologías de cocción: grill, infrarrojos y microondas para resultados perfectos, hasta el corazón del producto
- Dispositivo de ahorro de energía que permite elegir después cuanto tiempo sin utilizar (de 1 a 60 minutos) el equipo se pone automáticamente en modo standby
- Puerto USB y conexión wi-fi para acceso in situ y desde remoto (temperaturas, datos de uso, alarmas)
- Tapa, paneles trasero y de fondo en acero AISI 304
- La tapa superior se levanta automáticamente al final de cada ciclo
- Placa superior ajustable manualmente para calentar alimentos de diferente espesor
- Permite calentar alimentos de 10 a 75 mm de espesor
- Placa superior ranurada (215 x 215 mm) en aluminio con tratamiento antiadherente
- Placa inferior en cristal de cuarzo liso de 4 mm de grosor
- Superficie de cocción: 250 x 250 mm
- Sistema de enfriamiento con acceso del aire delantera y salida trasera. Esto permite un fácil acceso a los filtros, por los paneles

laterales

- 2 sondas de temperatura para un control independiente de la temperatura de la placa superior e inferior
- Control electrónico con pantalla LED digital de 4,3" con brillo ajustable y sonido con volumen ajustable
- Sistema de calentamiento compuesto por resistencias blindadas de 800W en la placa superior y 800W en la placa inferior, además de 2x1050 W Magnetrones
- Panel frontal superior extraíble y placa de cocción superior desmontable para una fácil limpieza
- 8 programas seleccionables en pantalla
- Parámetros por defecto ajustable por el usuario:
 - P1 tot. Tiempo = 70 seg. (12 seg. de microondas);
 - P2 tot. Tiempo = 80 seg. (12 seg. de microondas);
 - P3 tot. Tiempo = 60 seg. (20 seg. de microondas);
 - P4 tot. Tiempo = 75 seg. (20 seg. de microondas);
 - P5 tot. Tiempo = 85 seg. (25 seg. de microondas);
 - P6 tot. Tiempo = 85 seg. (18 seg. de microondas);
 - P7 tot. Tiempo = 30 seg. (25 seg. de microondas);
 - P8 tot. Tiempo = 12 seg. (sin microondas);
- Temperatura de la placa superior = 249°C y temperatura de la placa inferior = 220°C

Características técnicas

- Combina 3 tecnologías de cocción: contacto, infrarrojos y microondas para proporcionar comida perfectamente cocinada hasta el corazón
- El equipo cambia automáticamente al modo "ahorro de energía" una vez transcurrido un tiempo de inactividad. El tiempo viene establecido por el operador (de 1 a 60 minutos).
- Completo de puerto USB y conexión wi-fi. Permite el acceso remoto a la parámetros de funcionamiento del equipo (Temperaturas, contadores, avisos).
- Control electrónico con pantalla LED digital de 4,3 " con brillo ajustable.
- Indicador de cuenta atrás y zumbador con ajuste volumen que indica el fin de ciclo.
- La tapa superior se levanta automáticamente al final de cada ciclo.
- Protección IPX4 contra el agua.
- Tirador ergonómico que facilita la operaciones de arranque de ciclo al usuario.
- Cumple con el Reglamento (CE) nº 1935/2004 y sus modificaciones, el Reglamento (CE) no 2023/2006 Y sus enmiendas.
- Placa superior ajustable manualmente adaptable al tipo de comida.
- 8 programas por defecto (ajustable):
 - P1 = 70 seg. (12 seg. Microondas)
 - P2 = 80 seg. (12 seg. Microondas)
 - P3 = 60 seg. (20 seg. Microondas)
 - P4 = 75 seg. (20 seg. Microondas)
 - P5 = 85 seg. (25 seg. Microondas)
 - P6 = 85 seg. (18 seg. Microondas)
 - P7 = 30 seg. (25 seg. Microondas)
 - P8 = 12 seg. (no Microondas)
- Temperatura de la placa superior = 249°C y temperatura de la placa inferior = 220°C
- Listo para conectar a dispositivos en tiempo real

Aprobación: _____

para un monitoreo remoto y de datos (requiere un accesorio opcional, comuníquese con la compañía para mayor información)

Construcción

- 2 sondas de temperatura para un control independiente de cada una de las placas, superior e inferior.
- Placa de contacto superior en aluminio ranurado (215x215 mm) tratado con un revestimiento especial antiadherente.
- Superficie de cocción inferior en cristal de cuarzo liso de 4 mm de grosor (250 x 250 mm).
- La tapa superior se levanta automáticamente al final de cada ciclo.
- Tapa, paneles trasero y de fondo en acero AISI 304.
- Tirador, laterales de la tapa, y otros paneles embellecedores en material compuesto reforzado de alta densidad.
- Placa superior con elemento de calentamiento de 800W.
- Resistencias blindadas de 800W en el placa inferior.
- 2 x 1050W magnetrones para el microondas.
- Sistema de enfriamiento con acceso del aire delantera y salida trasera. Esto permite un fácil acceso a los filtros, por los paneles laterales.
- Ajuste de temperatura independiente de las placas superior e inferior, desde 50°C hasta 250°C.
- Incluye enchufe IEC 309 3P+N+E IP44 380/480V 16A.

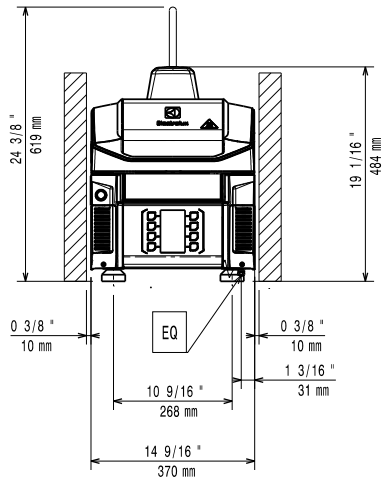
accesorios incluidos

- 1 de Silicona de protección de SpeeDelight PNC 653527
- 1 de Cepillo limpieza SpeeDelight PNC 653623
- 1 de Espátula para SpeeDelight PNC 653625
- 1 de 4 patas de goma - altura 26 mm PNC 653792

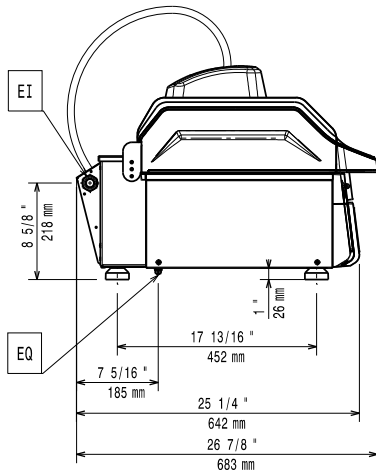
accesorios opcionales

- Silicona de protección de SpeeDelight PNC 653527
- Cepillo limpieza SpeeDelight PNC 653623
- Espátula para SpeeDelight PNC 653625
- BOTELLA SPRAY (0.5LT) P/ DETERGENTE-HSG PNC 653695
- Placa de teflón ranurada extraíble para panini HSG PNC 653787
- 4 patas de acero inox - altura 76 mm PNC 653791
- 4 PATAS DE GOMA - ALTURA DE 40MM PNC 653793
- Conector (router) PNC 922697
- Conector (router y tarjeta SIM) PNC 922705

Alzado

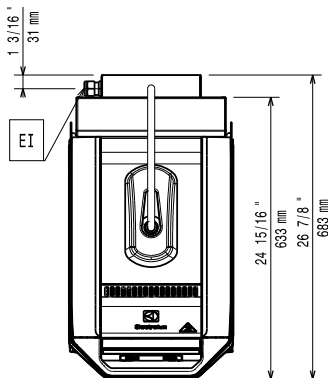


Lateral



EI = Conexión eléctrica (energía)
 EO = Salida de electricidad

Planta



Eléctrico

Suministro de voltaje	
603886 (HSG2RPRSE3)	380-400 V/3N ph/50 Hz
Amperios:	9 A
Total watos	5 kW

Instalación

Espacio libre: 190mm desde el panel vertical posterior

Info

Dimensiones externas, ancho	370 mm
Dimensiones externas, fondo	683 mm
Dimensiones externas, alto	619 mm
Peso neto	46 kg
Peso del paquete	57 kg
Alto del paquete:	710 mm
Ancho del paquete:	450 mm
Fondo del paquete:	760 mm
Volumen del paquete	0.25 m ³